



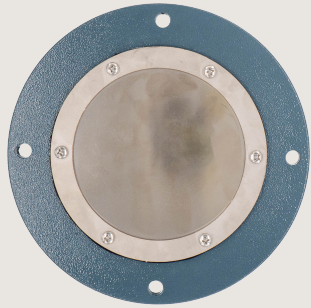
FÜLLSTANDSMELDER

MN21

Produktlinie: **Druck**



Feststoffe Lebensmittel



Füllstandssensor, der durch den vom Material auf die Membrane ausgeübten Druck aktiviert wird.
Robuste Konstruktion mit Aluminiumgehäuse.

VORTEILE

- Ein **EINFACH ZU INSTALLIERENDES** Gerät, für dessen Montage keine Kalibrierung, Wartung oder speziellen Werkzeuge erforderlich sind.
- **ANPASSUNGSFÄHIG** an jedes Material, dank der einstellbaren Empfindlichkeit.
- Äußerst **VIELSEITIG** kann es vertikal, horizontal oder schräg montiert werden.



IECEx - ATEX
STAUB ZONE 20/21

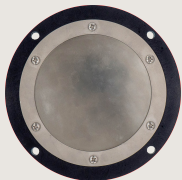


Konformität der
Europäischen Union



Konformität für
Vereinigtes Königreichs

VERFÜGBARE VERSIONEN



MN21F

Version mit kleinerem Flansch

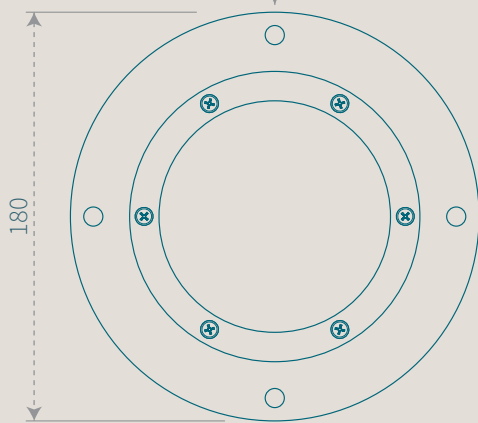
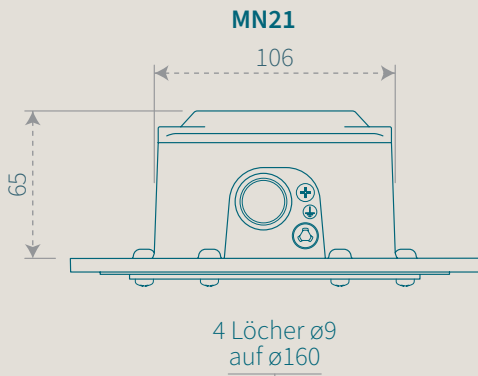


FÜLLSTANDSMELDER MN21



Feststoffe Lebensmittel

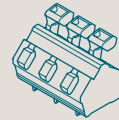
Produktlinie: **Druck**



Personalisierungen



Faston-
Anschlüsse
(standard)



Federklemmen



Runder
Stecker
M12



Lampe

