



FÜLLSTANDSMELDER

PFG06

Produktlinie: **Kapazitiv**



Feststoffe Lebensmittel

Kapazitiver Füllstandsmelder ohne sich bewegende, mechanische Teile. Version für die Montage mit Außengewinde G 1" 1/2 und elektrischem Anschluss über schwingungsdämpfende Faston-Klemmen.

VORTEILE

- Ein **EINFACH ZU INSTALLIERENDES** Gerät, für dessen Montage keine Wartung oder speziellen Werkzeuge erforderlich sind. Es wird mit einer Standardkalibrierung geliefert, die es dem Messgerät ermöglicht, das Material in einem Abstand von etwa 1 cm zur Sonde abzumessen (kann von Material zu Material leicht variieren). Mit dem internen Einstelltrimmer kann die Empfindlichkeit erhöht oder verringert werden, sodass der Interventionsabstand zur Sonde geändert wird.
- Äußerst **VIELSEITIG**. Kann in vertikaler, horizontaler oder schräger Position an Tanks, Trichtern, Silowänden oder -dächern montiert werden.
- Mit verschiedenen Arten von Verlängerungen, Befestigungselementen und Spannungswerten **INDIVIDUALISIERBAR**.



ATEX
STAUB ZONE 20/21



Konformität der
Europäischen Union



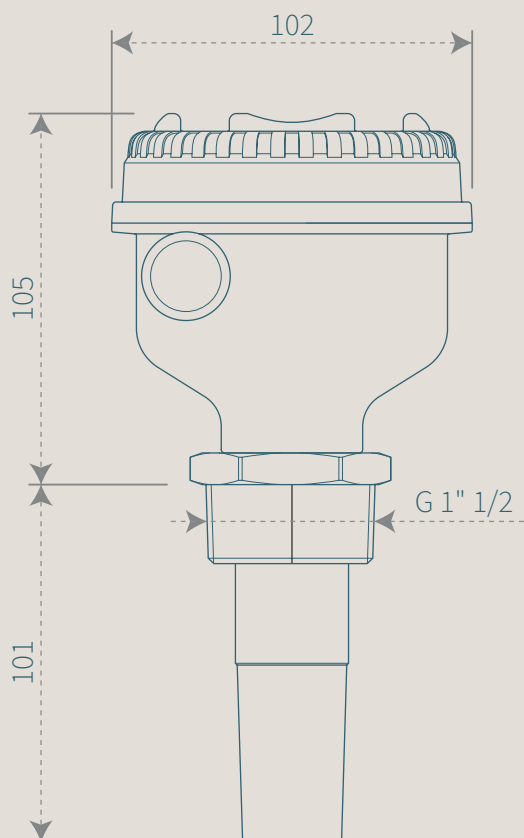
Konformität des
Vereinigten Königreichs

FÜLLSTANDSMELDER PFG06



Feststoffe Lebensmittel

Produktlinie: **Kapazitiv**



Personalisierungen



115/230V AC



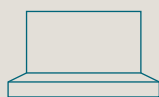
24/48V AC



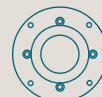
24V DC



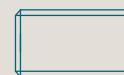
Lampe



Tri-Clamp



Flansch aus
Edelstahl



Muffe aus
Edelstahl G 1 1/2

Verlängerungen

Aus Edelstahl.

■ Bis **3000 mm**

