



LEVEL INDICATOR

PFG05AT

Produktlinie: **Drehflügel**

Füllstandsmelder, für den Betrieb in Umgebungen mit hohen Temperaturen geeignet. Alle produktberührenden Teile bestehen aus Edelstahl. Version für die Montage mit Außengewinde G 2" 1/2 bei einer maximalen Innentemperatur von **200°C** in Silos.



Feststoffe



Ätzende
Stoffe



Hohe
Temperaturen

VORTEILE

- Ein **EINFACH ZU INSTALLIERENDES** Gerät, für dessen Montage keine Kalibrierung, Wartung oder speziellen Werkzeuge erforderlich sind.
- Dank der großen Auswahl an Drehflügeln, die alle untereinander austauschbar sind, ist er an die verschiedenen Dichten der zu erfassenden Materialien **ANPASSBAR**.
- Äußerst **VIELSEITIG**. Kann in vertikaler, horizontaler oder schräger Position an Tanks, Trichtern, Silowänden oder -dächern montiert werden.
- Mit verschiedenen Arten von Drehflügeln, Verlängerungen, Spannungswerten und elektrischen Anschlussmöglichkeiten **INDIVIDUALISIERBAR**.
- Mit Aluminiumgehäuse, auf Kugellagern laufender Edelstahlwelle und elektrischem Anschluss über schwingungsdämpfende Faston-Klemmen **ROBUST UND ZUVERLÄSSIG**. Funktioniert bei einer Umgebungstemperatur von -20 bis +70 °C.

OPTIONEN



KONDENSCHUTZFILTER:
beugt das Bilden von Kondensat
im Gehäuse vor.



NIEDRIGE TEMPERATUR:
ermöglicht den Gerätebetrieb bis
zu einer Temperatur von -40 °C.



DREHZAHLÜBERWACHUNG:
wenn 8 Impulse pro Umdrehung aus der Ferne
angezeigt werden, funktioniert richtig.



ZWEIFACHER KONTAKT:
ein zusätzlicher potentialfreier Kontakt zur
Steuerung mehrerer Anlagenautomatationen.

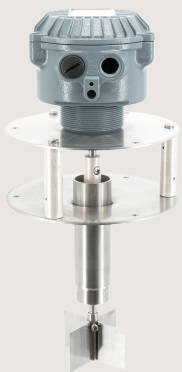


SPANNINGSÜBERWACHUNG:
zur Fernüberwachung, ob der Füllstandsmelder
korrekt mit Spannung versorgt wird.



4 UMDREHUNGEN PRO MINUTE:
erhöhte Drehzahl, zur Reduzierung
der Interventionszeiten.

VERFÜGBARE VERSIONEN



PFG05ATFV

Version für Kondensablass.

Auch in Versionen für Temperaturen bis 400 °C oder 600 °C erhältlich,
nicht ATEX/IECEx-zertifiziert.

LEVEL INDICATOR PFG05AT



Feststoffe

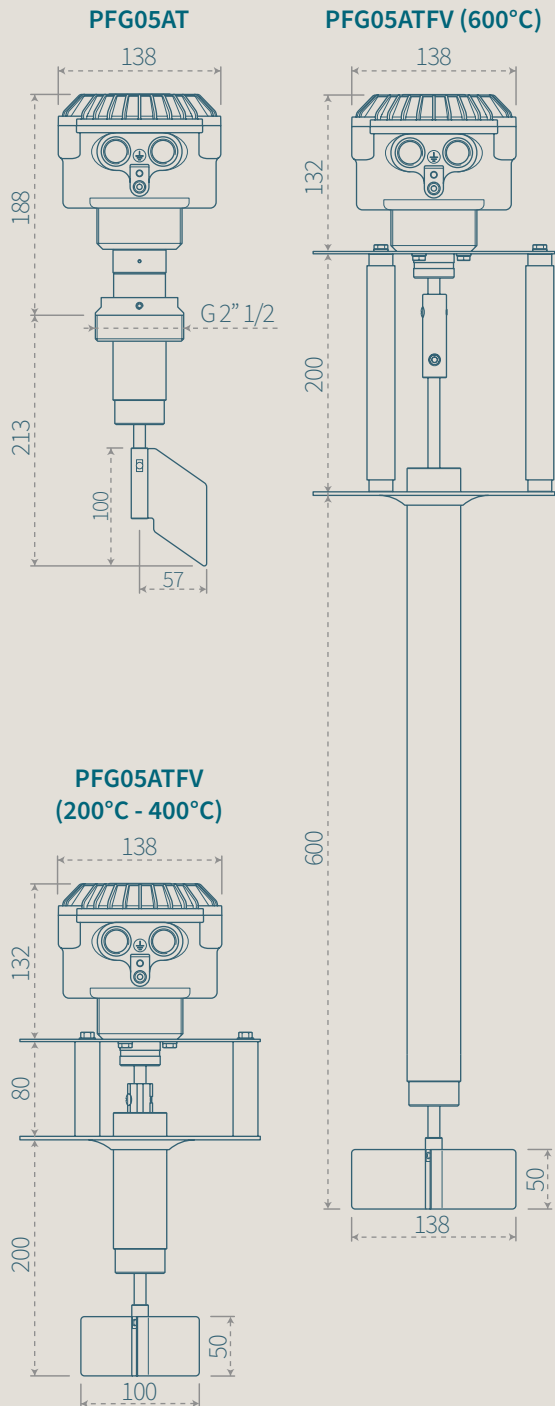


Ätzende
Stoffe



Hohe
Temperaturen

Produktlinie: Drehflügel



Personalisierungen



115/230V AC



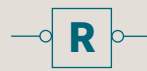
24/48V AC



24V DC



4 UPM



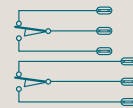
Spannungü-
berwachung



Drehzahlü-
berwachung



Lampe (nur für
ATEX Zone 22)



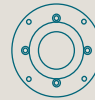
Zweifacher
kontakt



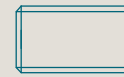
Niedrige
Temperatur



Kondensschutz
Filter



Flansch aus
Edelstahl



Muffe aus Edelstahl
G 2" 1/2



Faston-
Anschlüsse
(standard)



Schraubklemmen



Federklemmen



Runder
Stecker
M12

Verlängerungen

Aus verzinktem Stahl oder Edelstahl.

- Mit oder ohne Schutz, bis **3000 mm**
- Biegsam, bis zu **12 Meter**

Kompatible Drehflügel

Informationen über das Angebot an verfügbaren Drehflügeln finden Sie in der beiliegenden Broschüre.