



Feststoffe



FÜLLSTANDSMELDER

PFG05




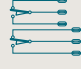

Produktlinie: Drehflügel

Gerät aus robuster und zuverlässiger Herstellung, das sich insbesondere für den schweren und dauerhaften Betrieb eignet. Version mit G 2" 1/2 Außengewinde für die Muffen- oder Flanschmontage.

VORTEILE

- Ein **EINFACH ZU INSTALLIERENDES** Gerät, für dessen Montage keine Kalibrierung, Wartung oder speziellen Werkzeuge erforderlich sind.
- Dank der großen Auswahl an Drehflügeln, die alle untereinander austauschbar sind, ist er an die verschiedenen Dichten der zu erfassenden Materialien **ANPASSBAR**.
- Äußerst **VIELSEITIG**. Kann in vertikaler, horizontaler oder schräger Position an Tanks, Trichtern, Silowänden oder -dächern montiert werden.
- Mit verschiedenen Arten von Drehflügeln aus Nylon und Edelstahl, Verlängerungen und Schutzvorrichtungen aus Eisen und Edelstahl sowie Befestigungen mit Flansch oder Muffe **INDIVIDUALISIERBAR**.
- Mit Aluminiumgehäuse, auf Kugellagern laufender Edelstahlwelle und elektrischem Anschluss über schwingungsdämpfende Faston-Klemmen **ROBUST UND ZUVERLÄSSIG**. Funktioniert bei einer Umgebungstemperatur von -20 bis +70 °C.

OPTIONEN

- | | | | |
|---|---|---|--|
|  | KONDENSSCHUTZFILTER:
beugt das Bilden von Kondensat im Gehäuse vor. |  | NIEDRIGE TEMPERATUR:
ermöglicht den Gerätebetrieb bis zu einer Temperatur von -40 °C. |
|  | DREHZAHLÜBERWACHUNG:
wenn 8 Impulse pro Umdrehung aus der Ferne angezeigt werden, funktioniert richtig. |  | ZWEIFACHER KONTAKT:
ein zusätzlicher potentialfreier Kontakt zur Steuerung mehrerer Anlagenautomatationen. |
|  | SPANNUNGSÜBERWACHUNG:
zur Fernüberwachung, ob der Füllstandsmelder korrekt mit Spannung versorgt wird. |  | 4 UMDREHUNGEN PRO MINUTE:
erhöhte Drehzahl, zur Reduzierung der Interventionszeiten. |

VERFÜGBARE VERSIONEN



PFG05C

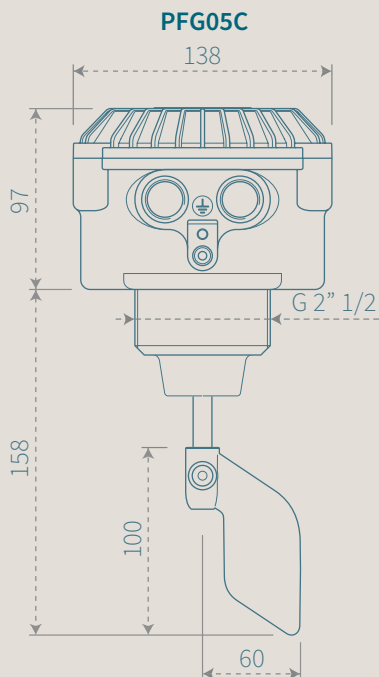
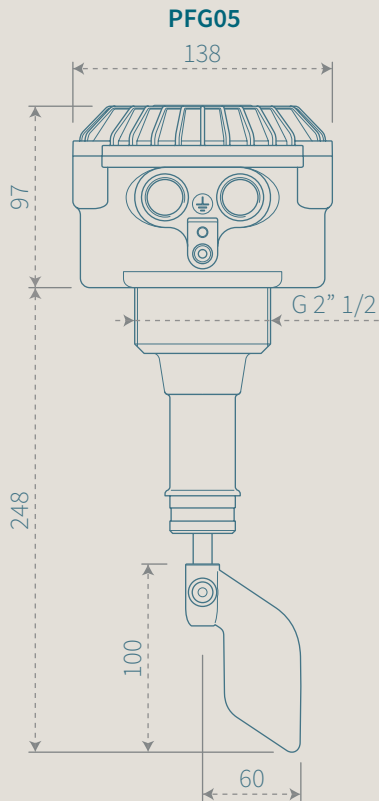
Kurze Version

FÜLLSTANDSMELDER PFG05



Feststoffe

Produktlinie: Drehflügel



Personalisierungen



115/230V AC



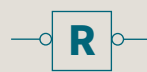
24/48V AC



24V DC



4 UPM



Spannungsüberwachung



Drehzahlüberwachung



Lampe (nur für ATEX Zone 22)



Zweifacher kontakt



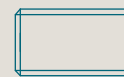
Niedrige Temperatur



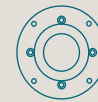
Kondensschutz Filter



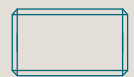
Flansch aus Aluminium



Muffe aus Eisen G 2" 1/2



Flansch aus Edelstahl



Muffe aus Edelstahl G 2" 1/2



Faston-Anschlüsse (standard)



Schraubklemmen



Federklemmen



Runder Stecker M12

Verlängerungen

Aus verzinktem Stahl oder Edelstahl.

- Mit oder ohne Schutz, bis **3000 mm**
- Verstellbar, mit zusätzlicher Bohrung **um die Position des Drehflügels zu ändern**
- Biegsam, bis zu **12 Meter**

Kompatible Drehflügel

Informationen über das Angebot an verfügbaren Drehflügeln finden Sie in der beiliegenden Broschüre.

