



CONTROLADOR DE NIVEL

MN21

Línea de producto: **Presión**

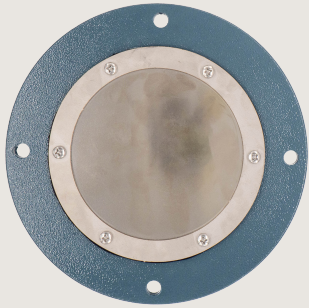
Sensor de nivel activado por la presión ejercida sobre la membrana por parte del material. Construcción duradera con carcasa de aluminio.



Sólidos



Industria alimentaria



BENEFICIOS

- Instrumento de **FÁCIL INSTALACIÓN** que no requiere ningún calibrado o mantenimiento específico para su montaje.
- **ADAPTABLE** a cualquier material, gracias a la sensibilidad regulable.
- Extremamente **VERSÁTIL**, se puede montar en posición vertical, horizontal u oblicua.



IECEx - ATEX
ZONA DE POLVO 20/21



Conformidad con
la Unión Europea



Conformidad con
el Reino Unido

VERSIONES DISPONIBLES



MN21F

Versión con brida
diferente



CONTROLADOR DE NIVEL

MN21

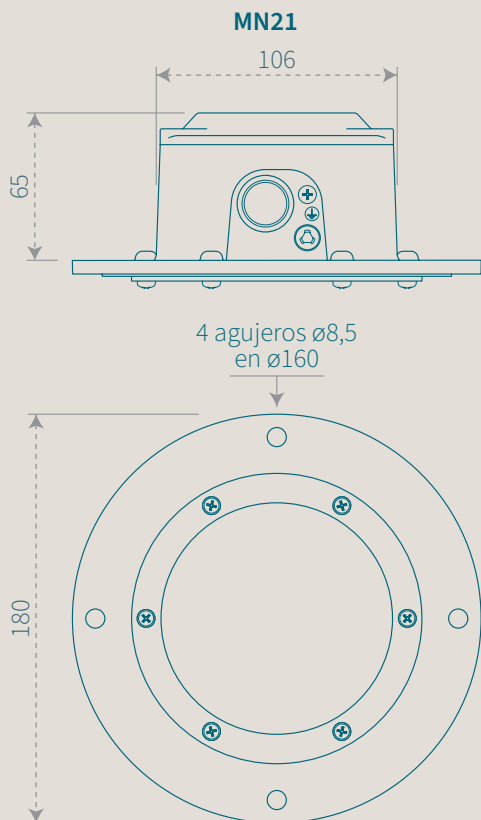


Sólidos



Industria alimentaria

Línea de producto: **Presión**



Personalizaciones



Terminales Faston (estándar)



Bloques de terminales de resorte



Conector circular M12



Lámpara

