



## CONTROLADOR DE NIVEL

# PFG06

Línea de producto: **Capacitivo**



Sólidos



Industria  
alimentaria

Controlador de nivel capacitivo sin partes mecánicas móviles. Versión para montaje con rosca macho G 1" 1/2 y conexión eléctrica mediante faston antivibración.

### BENEFICIOS

- Instrumento de **FÁCIL INSTALACIÓN** que no requiere ningún mantenimiento específico para su montaje. Se suministra con una calibración estándar que permite que el controlador perciba el material a una distancia de aproximadamente 1 cm de la sonda (puede variar ligeramente de un material a otro). Actuando sobre el trimmer de ajuste interno es posible aumentar o disminuir la sensibilidad, variando así la distancia de intervención de la sonda.
- Extremadamente **VERSÁTIL**, se puede montar en tanques, tolvas, en la pared o en el techo de los silos, en posición vertical, horizontal u obliqua.
- **PERSONALIZABLE** con extensiones, fijación y diferentes voltajes.



ATEX  
ZONA POLVO 20/21



Conformidad con  
la Unión Europea



Conformidad con  
el Reino Unido

# CONTROLADOR DE NIVEL

# PFG06

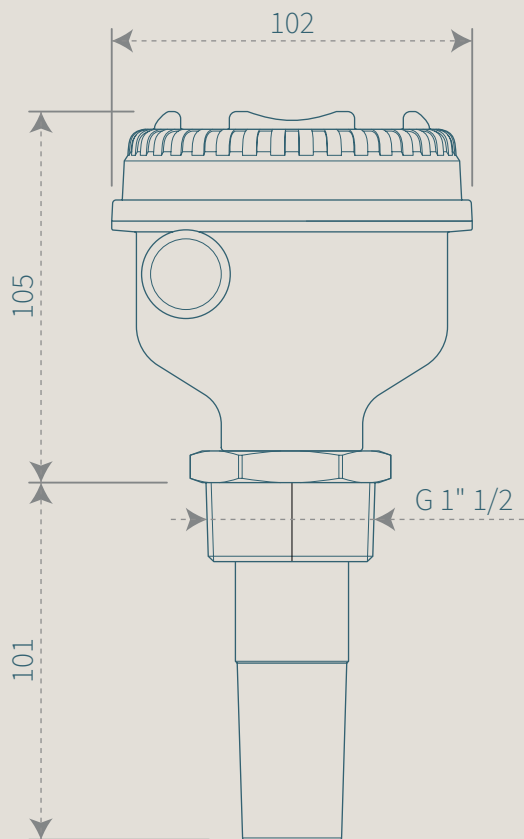


Sólidos



Industria  
alimentaria

Línea de producto: **Capacitivo**



## Personalizaciones



115/230V AC



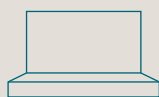
24/48V AC



24V DC



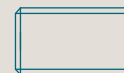
Lámpara



Tri-Clamp



Brida de acero  
inoxidable



Manguito de acero  
inoxidable G 1" 1/2

## Extensiones

En acero inoxidable.

- Hasta **3000 mm**

