



CONTROLADOR DE NIVEL

PFG57AT

Línea de producto: **Rotativo**



Sólidos



Corrosivos



Alta temperatura

Controlador de nivel con una paleta de pequeño tamaño, indicado para montar en pequeños tanques o células de dosificación. Adecuado para operar en **alta temperatura**. Versión para montaje con rosca macho G 1" 1/2, temperatura máxima en el interior del silos hasta **200°C**.

BENEFICIOS

- Instrumento de **FÁCIL INSTALACIÓN** que no requiere ningún calibrado o mantenimiento específico para su montaje.
- Gracias a la amplia variedad de paletas, todas intercambiables, es **ADAPTABLE** a las diferentes densidades de los materiales.
- Extremadamente **VERSÁTIL**, se puede montar en tanques, tolvas, en la pared o el techo de los silos, en posición vertical, horizontal u oblicua.
- **PERSONALIZABLE** con plateas, extensiones y diferentes voltajes.
- **ROBUSTO** y **CONFIABLE** con carcasa de aluminio, eje de acero inoxidable sobre rodamientos de bolas y conexión eléctrica mediante faston antivibración. Puede trabajar a una temperatura de -20 a +70°C.

OPCIONES



4 REVOLUCIONES POR MINUTO: velocidad de rotación alta que permite reducir el tiempo de respuesta



IECEx - ATEX
ZONA POLVO 20/21



Conformidad con
la Unión Europea

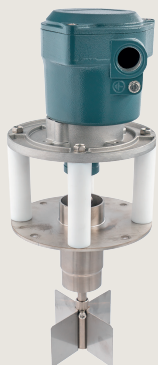


Conformidad
Euroasiática



Conformidad con
el Reino Unido

VERSIONES DISPONIBLES



PFG57ATFV

Versión para drenaje de condensación.

También disponible en versiones para temperaturas de hasta 400 o 600°C, no cubiertas por la certificación ATEX / IECEx.

CONTROLADOR DE NIVEL PFG57AT



Sólidos

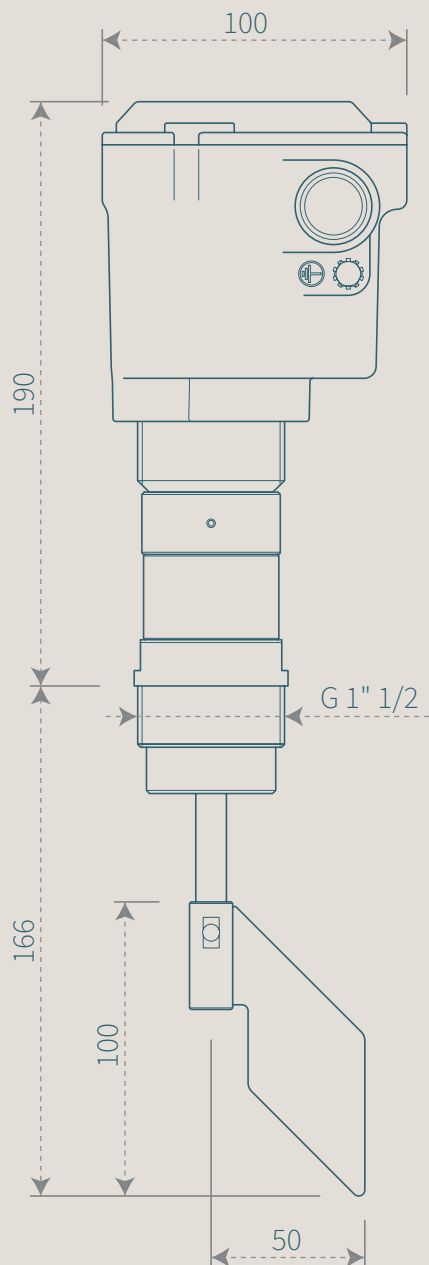


Corrosivos



Alta
temperatura

Línea de producto: **Rotativo**



Personalizaciones



115/230V AC



24/48V AC



24V DC



Lámpara (solo
para ATEX Zona 22)



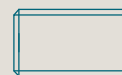
4 RPM



Baja
temperatura



Brida de acero
inoxidable



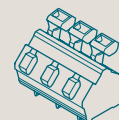
Manguito de acero
inoxidable G 1 1/2



Terminales
Faston
(estándar)



Bloques de
terminales
de tornillo



Bloques de
terminales
de resorte



Conector
circular
M12

Extensiones

En acero galvanizado o acero inoxidable.

- Con o sin protección, hasta **3000 mm**
- Flexible, hasta **12 metros**

Paletas compatibles

Para obtener información sobre la gama de paletas disponibles, consulte el folleto dedicado.

