



Controllagiri

SEGNALATORE DI MOVIMENTO

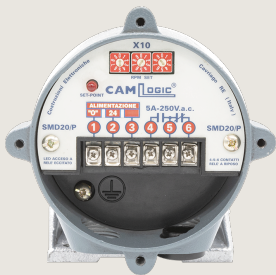
SMD20

Linea di prodotto: **Controllagiri**

Il controllagiri digitale SMD20 assicura la sorveglianza della velocità di rotazione di un qualunque albero rotante. Il sensore chiude un contatto quando la velocità impostata non è rispettata. Versione con attacco diretto. Il Controllagiri Digitale CAMLogic può essere montato in qualsiasi posizione.

VANTAGGI

- Strumento di **FACILE INSTALLAZIONE** che non richiede alcuna manutenzione o utensile specifico per il suo montaggio.
- Configurazione estremamente **SEMPLICE** del numero di giri da controllare, impostando un valore compreso tra 1 e 999.
- Estremamente **VERSATILE**, il Controllagiri Digitale CAMLogic può essere montato in qualsiasi posizione. Disponibile anche per valori compresi tra 10 e 2800 giri/minuto.
- **PERSONALIZZABILE** con flangia, staffa di supporto, in versione a contatto con il nastro trasportatore e con display per il controllo visivo diretto del numero di giri. Disponibile anche con giunto di collegamento per alte temperature fino a 120°C e con alimentazione in corrente continua.
- **ROBUSTO** ed **AFFIDABILE** con carcassa in alluminio, albero in acciaio inox su cuscinetti a sfera. Può lavorare ad una temperatura ambiente da -15 a +60°C.



ATEX
POLVERI ZONA 21

VERSIONI DISPONIBILI



SMD20F

Versione montaggio
con flangia



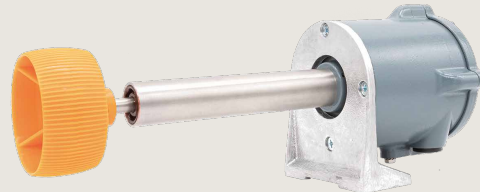
SMD20ST

Versione supporto
a staffa



SMD20P

Versione digitale
induttiva



SMD20VN

Versione nastro
trasportatore

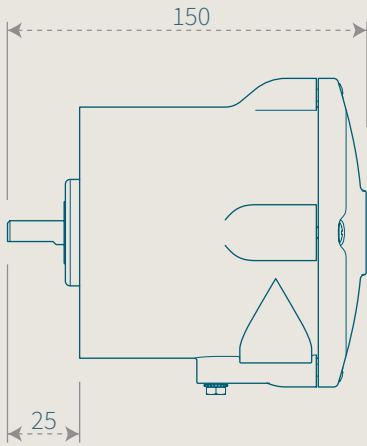
SEGNALATORE DI MOVIMENTO

SMD20



Controllagiri

Linea di prodotto: **Controllagiri**



Personalizzazioni



115/230V AC



24/48V AC



24V DC

