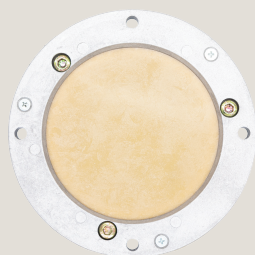




Solidi



INDICATORE DI LIVELLO

MN03


Linea di prodotto: **A Pressione**

Indicatore a membrana per la segnalazione del livello raggiunto dai materiali grazie alla pressione esercitata sullo strumento. Custodia in pressofusione di alluminio.




VANTAGGI

- Strumento di **FACILE INSTALLAZIONE** che non richiede alcuna taratura, manutenzione o utensile specifico per il suo montaggio.
- **ROBUSTO** ed **AFFIDABILE** con custodia in pressofusione di alluminio, protezione **IP65**. Portata contatti relè: 10 A. a 250 V. c.a. Cablaggio con capicorda faston antivibrazioni. Temperatura ambiente per membrana in gomma para da -20 a +60°C e per membrana in viton FKM da -20 a +80°C.

 **ATEX**
POLVERI ZONA 22

 **Conformità**
Unione Europea

 **Conformità**
Regno Unito

INDICATORE DI LIVELLO

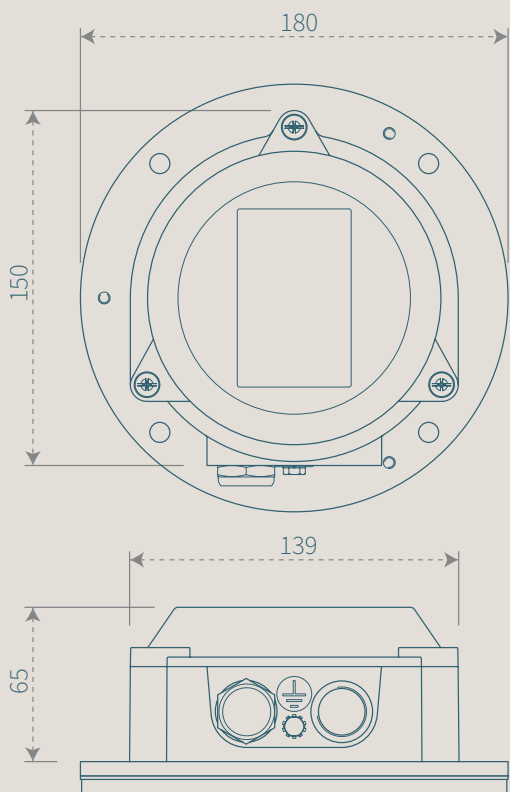
MN03

Linea di prodotto: **A Pressione**

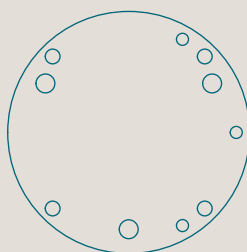


Solidi

Personalizzazioni



Lampada



Membrana in **gomma para fino a +60°C**

Membrana in **viton FKM fino a +80°C**

